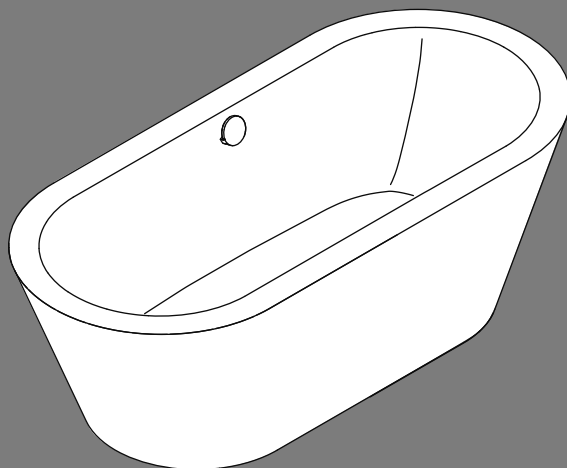
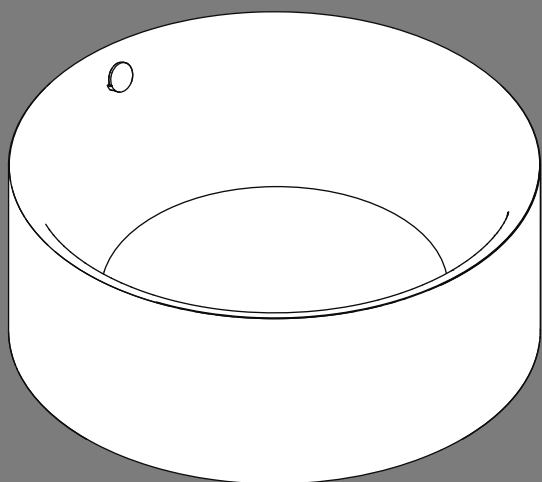
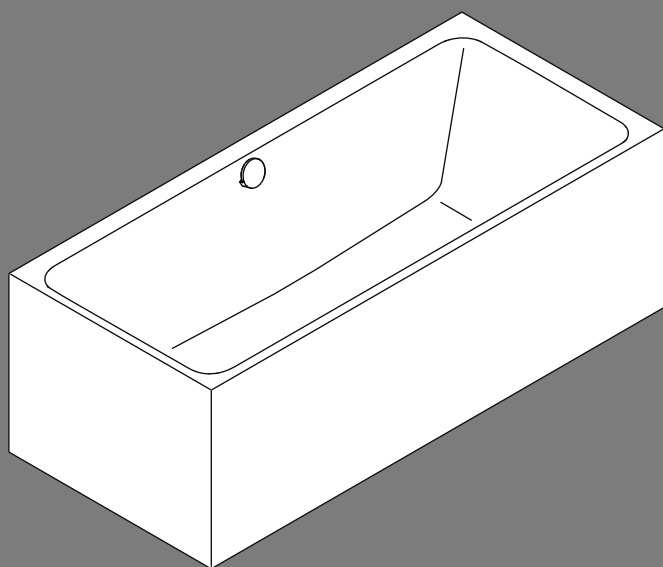
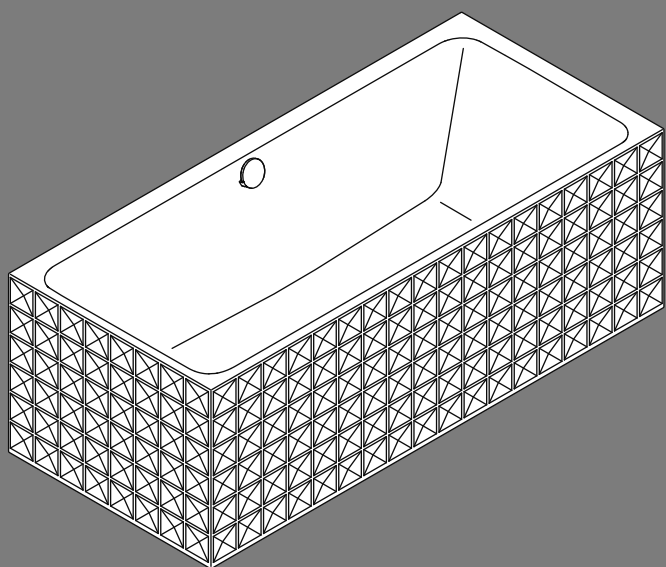


BetteSilhouette, BetteLoft Ornament

DE Montageanleitung
EN Installation instruction
FR Instructions de montage
NL Montagehandleiding
IT Istruzioni di montaggio
ES Instrucciones de montaje
RU Инструкция по монтажу
CN 安装说明书
CZ Návod k montáži
SK Návod na montáž
PL Instrukcja montażu



BETTE

Symbolerklärung



Warnung vor Quetschungen



Wasserzulauf



Wasserablauf



Falsche Montage



Optional



Verweis auf andere Produkte
oder Dokumentationen

Allgemeine Hinweise

- Eine Gewährleistung in Bezug auf Sicherheit, Funktion und Unversehrtheit des Produkts kann nur geleistet werden, wenn die Hinweise in dieser Anleitung beachtet werden. Bei Missachtung können Körperverletzungen und Sachschäden auftreten. Für Schäden, die durch Nichtbeachtung der Anweisungen eintreten, haftet der Hersteller nicht.
- Um Montagefehler und Schäden am Produkt zu vermeiden, ist unbedingt nach den Anweisungen der Montageanleitung vorzugehen.
- Neben den Hinweisen in dieser Anleitung sind die allgemein gültigen Sicherheits- und Unfallvorschriften zu beachten.
- Das Produkt hat das Werk in sicherheitstechnisch einwandfreiem Zustand verlassen.
- Abbildungen nicht maßstabsgerecht.
- Technische Änderungen vorbehalten.

Montagehinweise

- Die Montage darf nur durch qualifiziertes Fachpersonal erfolgen.
- Die besonderen Anforderungen bei Elektroinstallationen in Nassräumen sind zu beachten.
- Wenn in den Bauuntergrund nicht gebohrt werden kann (z. B. Fußbodenheizung) können die Füße verklebt werden.
- Die Dichtigkeit von der Garnitur zur Wanne muss bei der Montage geprüft und sichergestellt werden.
- Der Bauuntergrund muss für die Aufnahme des Gewichtes geeignet sein.
- Um Beschädigungen am Produkt zu vermeiden, muss es mit größter Sorgfalt behandelt werden. Ringe und andere Gegenstände die das Produkt beschädigen können, müssen vor der Montage abgelegt werden.
- Schwere und sperrige Elemente müssen mit zwei Personen montiert werden.



Separate Dokumentationen (z. B. für Anschluss Elektronik) sind zu beachten.

Key to symbols



Warning of crushing



Water supply



Water drain



Incorrect installation



Optional



Cross-reference to other products or documents

General advice

- The function, safety and integrity of the product are only guaranteed if the instructions given in this manual are adhered to. Non-observance of the safety instructions could lead to bodily injury and damage to property.
- The manufacturer is not liable for damage resulting from non-observance of the instructions.
- To avoid installation errors and damage to the product, it is essential that the installation instructions are followed carefully.
- Besides the information given in this manual, please follow the relevant general safety and accident prevention regulations.
- This product left our factory in a condition complying with all the requirements of technical safety.
- Figures are not true to scale
- Subject to technical modifications.

Installation instructions

- Installation may only be carried out by qualified specialist personnel.
- Observe the special requirements for electric installations in wet rooms.
- If it is not possible to drill into the sub-structure (e.g. due to underfloor heating) then the feet can be glued in place.
- The tightness of the fittings to the bath tub must be checked and ensured when installing.
- The underlying structure must be suitable for bearing the weight involved.
- Handle this product with the utmost care to avoid damaging it. Rings and other objects that may damage the product must be removed before starting the installation work.
- Large, bulky or heavy items must be installed by two people.



Separate documents (e.g. for electrical connections) should be complied with.

Explication des symboles



Avertissement contre l'écrasement



Arrivée d'eau



Évacuation d'eau



Montage incorrect



En option



Référence à d'autres produits ou documentations

Remarques générales

- Une garantie concernant la sécurité, la fonctionnalité et l'intégrité du produit peut uniquement être assurée si les consignes contenues dans cette notice d'utilisation sont respectées. Un non-respect de ces instructions peut entraîner des blessures corporelles ainsi que des dommages matériels. Le fabricant décline toute responsabilité pour les dommages dus à non-respect de ces consignes.
- Afin d'éviter toute erreur de montage et tout endommagement du produit, il est nécessaire de procéder au montage en tenant compte des instructions de cette notice.
- En plus des instructions de cette notice d'utilisation, il est nécessaire de respecter les règles générales en vigueur sur la sécurité et la prévention des accidents.
- Le produit a quitté l'usine dans un état irréprochable en matière de sécurité.
- Les illustrations ne sont pas à l'échelle.
- Sous réserve de modifications techniques.

Instructions de montage

- Le montage doit être effectué uniquement par des spécialistes qualifiés.
- Observer les exigences particulières pour les installations électriques dans des pièces humides.
- Les pieds peuvent être collés s'il est impossible de percer le soubassement (ex. chauffage au sol).
- L'étanchéité de la garniture sur la baignoire doit être contrôlée et assurée lors du montage.
- Le support doit pouvoir supporter le poids de l'installation.
- Afin d'éviter tout endommagement sur le produit, il faut agir avec la plus grande précaution possible. Les bagues ou tout autre objet pouvant endommager le produit doivent être retirés avant de procéder au montage.
- Les éléments lourds et encombrants doivent être montés à l'aide de deux personnes.



Veillez observer les documentations séparées (par ex. pour le raccordement électrique).

Verklaring van de symbolen



Waarschuwing voor bekneld raken



Watertoevoer



Waterafvoer



Onjuiste installatie



Optioneel



Verwijzing naar andere producten en documentatie

Algemene informatie

- Veiligheid, correcte werking en onbeschadigd product kan alleen gegarandeerd worden wanneer de instructies in deze handleiding gevolgd worden. Bij niet-naleving kunnen lichaamsverwondingen en materiële schade optreden. Voor schade, die door niet-naleving van de aanwijzingen optreedt, aanvaardt de fabrikant geen aansprakelijkheid.
- Om montagefouten en schade aan het product te vermijden moeten de aanwijzingen uit de montagehandleiding strikt worden nageleefd.
- Naast de aanwijzingen in deze handleiding moeten de algemeen geldende veiligheids- en ongevalvoorschriften worden nageleefd.
- Het product heeft de fabriek in een veiligheidstechnisch perfecte staat verlaten.
- Afbeeldingen zijn niet op schaal.
- Technische wijzigingen voorbehouden.

Montage-instructies

- De montage dient door vakkundig en gekwalificeerd personeel te worden uitgevoerd.
- Volg de specifieke vereisten voor elektrische installaties in natte ruimten op.
- Indien in de montagebodem niet geboord kan worden (bijv. vloerverwarming) kunnen de poten worden geplakt.
- Tijdens de montage dient de lekdichtheid van de badkuip en de afdichting van de garnituur gecontroleerd en gewaarborgd te worden.
- De bouwondergrond moet geschikt zijn om het gewicht op te nemen.
- Om beschadigingen aan het product te vermijden moet het product zeer voorzichtig behandeld worden. Ringen en andere voorwerpen die het product kunnen beschadigen moeten voor de montage worden uitgedaan.
- Zware en onhandzame onderdelen moeten met twee personen worden gemonteerd.



Afzonderlijke documentatie (bijv. over het aansluiten van elektronische apparatuur) moet in acht worden genomen.

Spiegazione dei simboli



Avvertenza: schiacciamento



Mandata acqua



Scarico acqua



Montaggio errato



Opzionale



Riferimento ad altri prodotti o documentazione

Informazioni generali

- Una garanzia riguardo sicurezza, funzionamento e integrità del prodotto può essere prestata solo qualora vengano osservate le istruzioni riportate nel presente manuale. In caso di mancata osservanza possono verificarsi lesioni personali e danni ai beni. Il produttore declina ogni responsabilità per i danni causati dall'inosservanza delle istruzioni.
- Per evitare errori di montaggio e danni al prodotto, assicurarsi di procedere secondo quanto indicato nelle istruzioni di montaggio.
- Oltre alle istruzioni contenute in questo manuale, devono essere rispettate le norme di sicurezza e antinfortunistiche generalmente in vigore.
- Il prodotto ha lasciato la fabbrica in condizioni assolutamente perfette.
- Immagini non in scala.
- Con riserva di modifiche tecniche.

Istruzioni di montaggio

- Il montaggio deve essere eseguito esclusivamente da personale specializzato.
- Devono essere rispettati gli speciali requisiti per impianti elettrici in ambienti umidi.
- Se la base della struttura non può essere forata (ad es. riscaldamento a pavimento) i piedini possono essere incollati.
- Durante il montaggio controllare e assicurarsi della tenuta della rubinetteria della vasca.
- La base della struttura deve essere adatta per sostenere il peso.
- Per evitare di danneggiare il prodotto, maneggiare il prodotto con la massima cura. Togliere anelli e altri oggetti che potrebbero danneggiare il prodotto prima di procedere al montaggio.
- Gli oggetti pesanti e ingombranti devono essere montati da due persone.



Attenersi alla documentazione separata (ad es. per il collegamento elettronico).

Explicación de símbolos



Advertencia de aplastamientos



Entrada de agua



Salida de agua



Montaje incorrecto



Opcional



Referencia a otros productos o documentos

Indicaciones generales

- Solo se puede ofrecer una prestación de garantía con respecto a la seguridad, función e integridad del producto si se observan las indicaciones en estas instrucciones. La inobservancia puede ocasionar lesiones físicas y daños materiales. El fabricante no es responsable por los daños surgidos debido a la inobservancia de las indicaciones.
- Para evitar errores en el montaje y daños del producto es obligatorio procederse con las indicaciones de las instrucciones de montaje.
- Tome en cuenta además de las indicaciones en estas instrucciones, los reglamentos generales vigentes sobre seguridad y prevención de accidentes.
- El producto ha salido de la fábrica en condiciones óptimas desde el punto de vista de la seguridad técnica.
- Las imágenes no están a escala.
- Queda reservado el derecho a realizar modificaciones técnicas.

Indicaciones de montaje

- El montaje solo debe estar a cargo de técnicos especializados.
- Se deben observar especialmente los requerimientos en las instalaciones eléctricas en espacios húmedos.
- Si la base de la estructura no se debe perforar (p. ej., la calefacción de la base de la estructura), se pueden pegar las patas.
- La hermeticidad de la guarnición de la bañera se debe comprobar y asegurar durante el montaje.
- El subsuelo de construcción debe ser apropiado para soportar el peso.
- Para evitar daños en el producto, este último se debe tratar con sumo cuidado. Los anillos y otros objetos que pueden dañar producto, se deben hacer a un lado antes del montaje.
- El montaje de los elementos pesados y voluminosos debe estar a cargo de dos personas.



Se debe prestar atención a los documentos individuales (p. ej., para la conexión electrónica).

Разъяснение символов



Предупреждение о заземлениях



Подвод воды



Отвод воды



Неправильный монтаж



Опционально



Ссылка на другие изделия или документацию

Общие указания

- Гарантия в отношении безопасности, функционирования и сохранности изделия обеспечивается только в том случае, если соблюдаются указания в этой инструкции. Несоблюдение может привести к травмам и материальному ущербу. За ущерб, нанесенный вследствие несоблюдения инструкции, изготовитель не несет ответственности.
- Во избежание ошибок при монтаже и повреждении изделия следует обязательно следовать указаниям инструкции по монтажу.
- Наряду с указаниями этой инструкции следует учитывать общие действующие предписания по технике безопасности и предотвращению несчастных случаев.
- Изделие оставило предприятие в безупречном с точки зрения техники безопасности.
- Рисунки не соответствуют масштабу.
- Мы сохраняем за собой право на технические изменения.

Указания по монтажу

- Монтаж должен осуществляться только квалифицированным специалистом.
- Необходимо соблюдать особые требования при монтаже электрооборудования во влажных помещениях.
- Если невозможно произвести работы сверлильным агрегатом в строительном основании (например, при наличии напольного панельного отопления), то можно смонтировать ножки методом приклеивания.
- Герметичность гарнитуры для ванны необходимо проверить и обеспечить перед началом монтажных работ.
- Строительное основание должно быть пригодно для принятия веса.
- Во избежание повреждений на изделии действовать следует с максимальной тщательностью. Перед монтажом следует отложить кольца и прочие предметы, которые могут повредить изделие.
- Тяжелые и громоздкие элементы должны монтировать два человека.



Следует учитывать отдельную документацию (например, для подключения электрооборудования).

符号说明



挤伤警告



进水口



排水口



错误安装



可选



参加其它产品或文档

一般提示

- 只有遵守本说明书中的提示时，才能确保产品的安全、功能和完整性保证。误用时，可能产生身体伤害和财物损毁。制造商对不注意说明而造成的损毁，不承担任何责任。
- 为避免安装错误和产品损毁，务必遵守操作说明书的规定。
- 除本说明书中的提示信息外，必须注意适用的安全和事故规定。
- 产品以完好的安全技术状态离厂。
- 图示未按比例绘制。
- 本公司保留进行技术更改的权利。

安装提示

- 安装只允许由具备资质的专业人员进行。
- 潮湿环境的电气安装特殊要求必须予以遵守。
- 如果施工基底无法进行钻孔（例如：地暖），脚架可以采取贴胶。
- 安装时必须检查并确保浴缸配件的密封性。
- 施工基底必须适合承重。
- 为避免损毁产品，必须谨慎处理。安装前，必须取下损毁产品的圆环和其它物品。
- 沉重的大体积组件必须由两人安装。



各种独立文档（例如：电气设备连接）必须予以遵守。

Vysvětlení symbolů



Výstraha před pohmožděními



Přítok vody



Odtok vody



Nesprávná montáž



Volitelné



Odkaz na jiné výrobky nebo dokumentace

Všeobecná upozornění

- Záruka na bezpečnost, funkčnost a neporušenost výrobku může být poskytnuta pouze v případě, že budou dodržena upozornění v tomto návodu. Nedodržení těchto upozornění může mít za následek zranění a věcné škody. Za škody vzniklé v důsledku nedodržení pokynů výrobce neručí.
- Abyste se vyvarovali chyb při montáži a poškození výrobku, musíte bezpodmínečně postupovat podle pokynů v montážním návodu.
- Kromě upozornění v tomto návodu je třeba respektovat všeobecně platné předpisy o bezpečnosti a prevenci nehod.
- Výrobek opustil závod v bezvadném stavu, pokud jde o technickou bezpečnost.
- Vyobrazení neodpovídají měřítku.
- Technické změny vyhrazeny.

Montážní pokyny

- Montáž smí provádět pouze kvalifikovaný odborný personál.
- Je třeba dbát zvláštních požadavků při elektroinstalacích ve vlhkých prostorech.
- Pokud nelze vrtat do stavebního podkladu (např. podlahové topení), lze nožičky vany přilepit k podlaze.
- Během montáže je třeba zkontrolovat a zajistit utěsnění mezi sestavou a koupelňovou vanou.
- Stavební podklad musí mít pro příslušnou hmotnost vhodnou nosnost.
- S výrobkem je třeba zacházet s maximální péčí, aby se zamezilo jeho poškození. Před montáží je nutné odložit prsteny a jiné předměty, které by mohly výrobek poškodit.
- Těžké a rozměrné prvky je třeba montovat ve dvou.



Je třeba respektovat samostatné dokumentace (např. pro připojení elektroniky).

Vysvetlivky symbolov



Výstraha pred pomliaždením



Prítok vody



Odtok vody



Nesprávna montáž



Voliteľné



Odkaz na iné produkty alebo dokumentácie

Všeobecné upozornenia

- Záruku vzťahujúcu sa na bezpečnosť, funkciu a neporušenosť produktu je možné poskytnúť len vtedy, keď sa dodržiavajú upozornenia uvedené v tomto návode. Pri nerešpektovaní môže dôjsť k úrazom a vecným škodám. Za škody, ktoré vzniknú pri nedodržaní pokynov, výrobca neručí.
- S cieľom zabrániť montážnym chybám a škodám na produkte sa musí nevyhnutne postupovať podľa pokynov návodu na montáž.
- Okrem upozornení uvedených v tomto návode dodržiavajte všeobecne platné predpisy bezpečnosti a ochrany zdravia pri práci.
- Produkt bol vyexpedovaný zo závodu v stave, ktorý je z bezpečnostnotechnického hľadiska bezchybný.
- Obrázky nie sú podľa mierky.
- Technické zmeny vyhradené.

Upozornenia k montáži

- Montáž smie vykonávať iba kvalifikovaný odborný personál.
- Musia sa dodržiavať mimoriadne požiadavky vzťahujúce sa na elektrické inštalácie v mokrych priestoroch.
- Ak sa nemá vŕtať do stavebného podkladu (napr. podlahové kúrenie), môžu sa nohy prilepiť.
- Pri montáži sa musí skontrolovať a zabezpečiť tesnosť súpravy k vani.
- Stavebný podklad musí byť vhodný na uchytenie hmotnosti.
- Je potrebné postupovať s maximálnou opatrnosťou, aby sa zabránilo poškodeniam na produkte. Prstene a iné predmety, ktoré môžu poškodiť produkt, sa musia pred montážou odložiť.
- Ťažké a rozmerné prvky musia montovať dve osoby.



Musia sa dodržiavať osobitné dokumentácie (napr. pre prípojku elektroniky).

Objaśnienie symboli



Ostrzeżenie przed zmiążdżeniami



Wlot wody



Odpływ wody



Montaż nieprawidłowy



Opcjonalnie



Odniesienie do innych produktów lub dokumentacji

Wskazówki ogólne

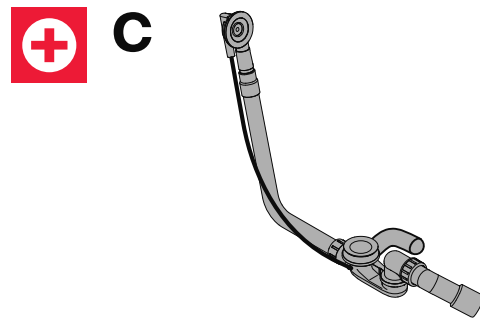
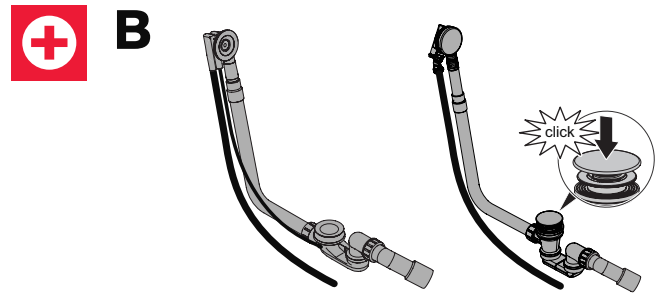
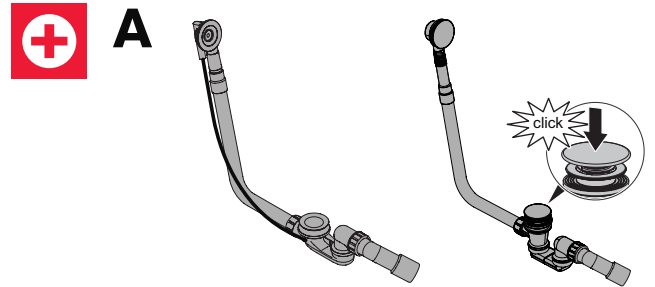
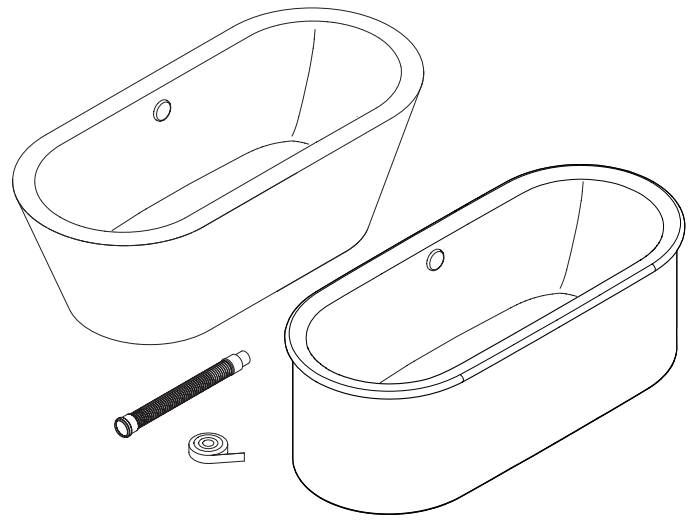
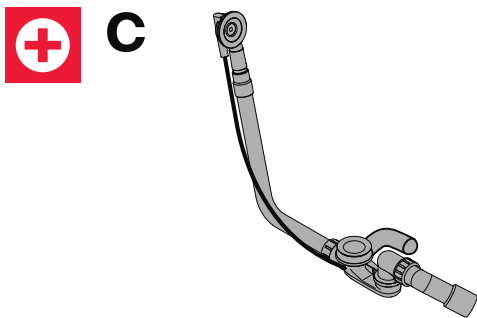
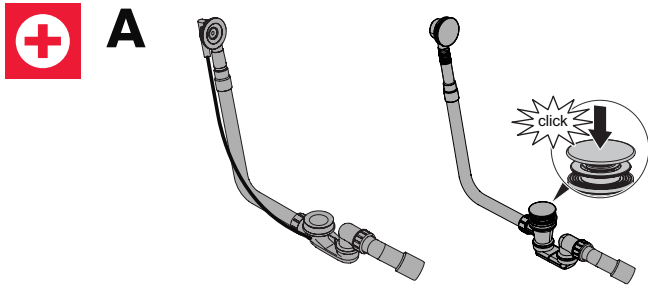
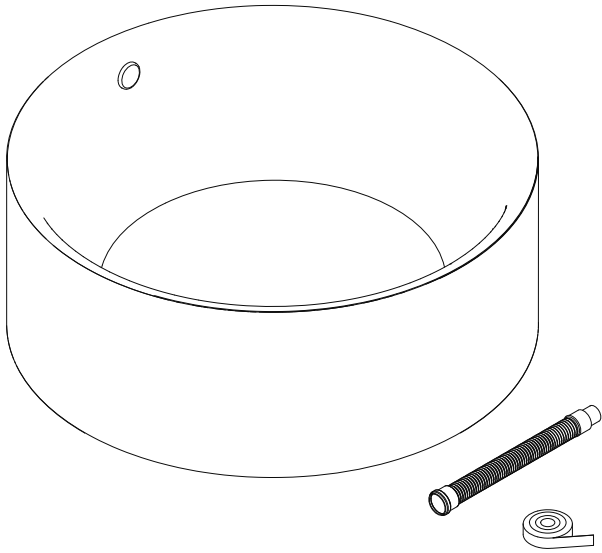
- Gwarancja bezpieczeństwa, działania i integralności produktu może zostać zapewniona tylko pod warunkiem przestrzegania wskazówek zawartych w niniejszej instrukcji. W razie ich ignorowania może dojść do obrażeń ciała i szkód materialnych. Producent nie ponosi odpowiedzialności za szkody powstałe w wyniku nieprzestrzegania instrukcji.
- Aby uniknąć błędów w montażu i uszkodzeń produktu, należy koniecznie postępować według zaleceń instrukcji montażu.
- Oprócz wskazówek zawartych w niniejszej instrukcji należy przestrzegać ogólnie obowiązujących przepisów bezpieczeństwa i BHP.
- Produkt opuścił fabrykę w nienagannym stanie pod względem bezpieczeństwa technicznego.
- Rysunki nie są zgodne ze skalą.
- Zmiany techniczne zastrzeżone.

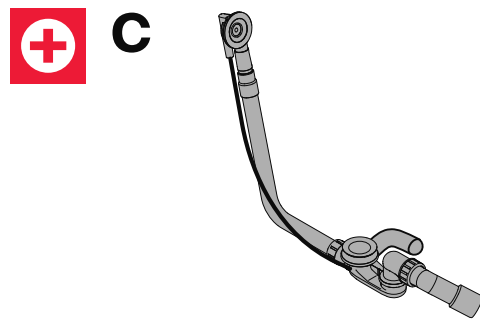
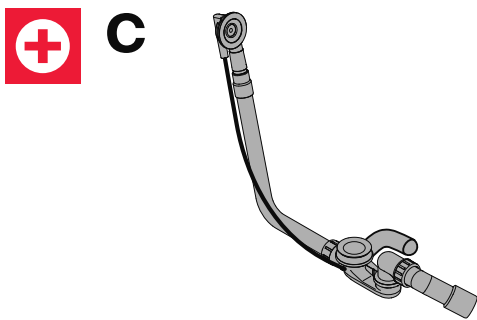
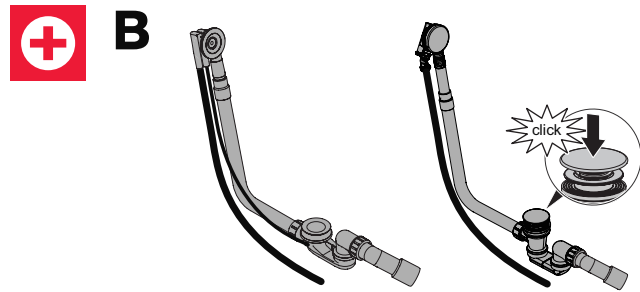
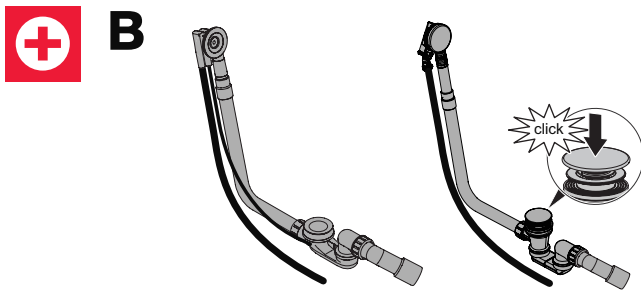
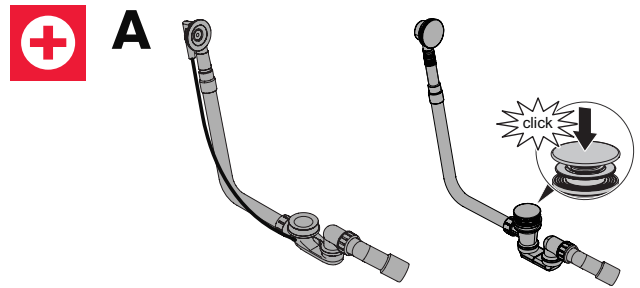
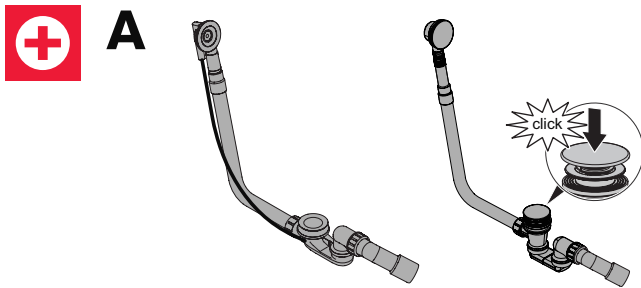
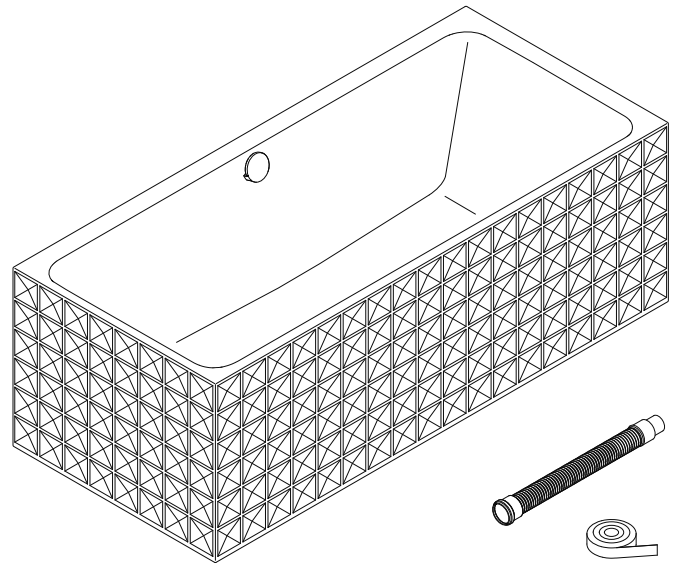
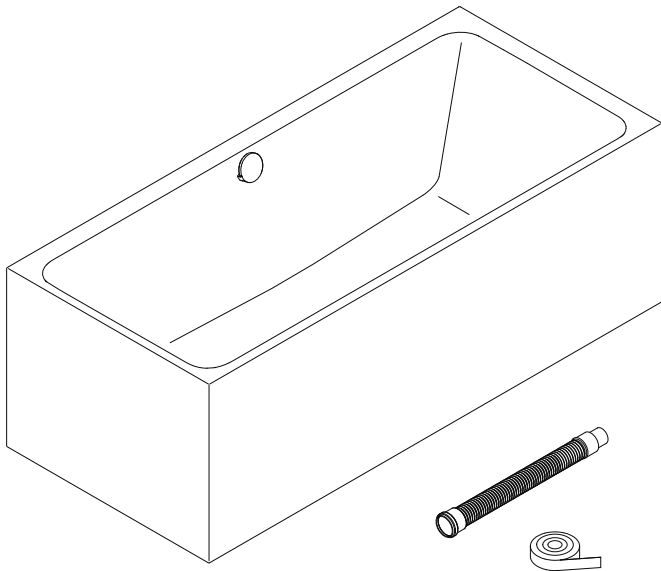
Wskazówki montażowe

- Montaż mogą wykonywać tylko wykwalifikowani fachowcy.
- Należy przestrzegać szczególnych wymagań dla instalacji elektrycznych w wilgotnych pomieszczeniach.
- Jeśli w podłożu montażowym nie można wywiercić otworów (np. ogrzewanie podłogowe) stopki można przykleić.
- Podczas montażu należy sprawdzić i zapewnić szczelność zestawu do wanny.
- Podłoże montażowe musi być przystosowane do wytrzymania ciężaru.
- Aby uniknąć uszkodzeń produktu, należy obchodzić się z nim z największą dbałością. Przed montażem należy zdjąć pierścionki i inne przedmioty mogące uszkodzić produkt.
- Elementy ciężkie i przestrzenne muszą montować dwie osoby.

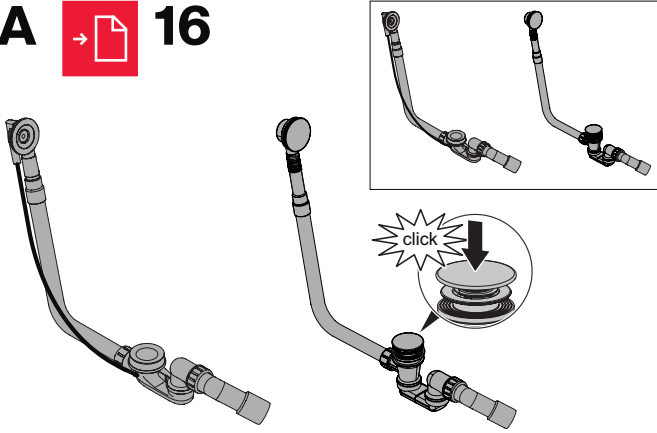


Należy przestrzegać odrębnej dokumentacji (np. w celu podłączenia elektroniki).

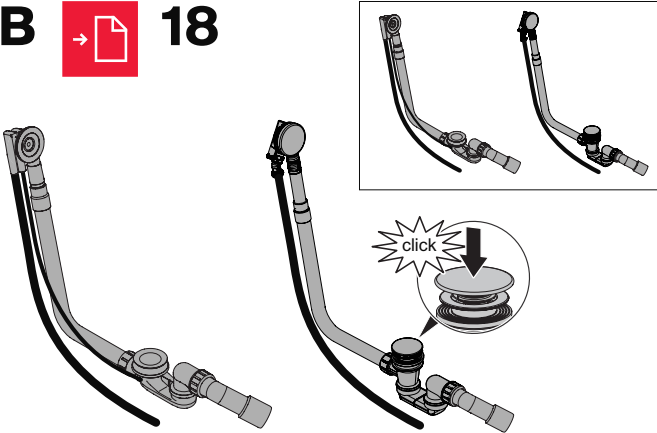




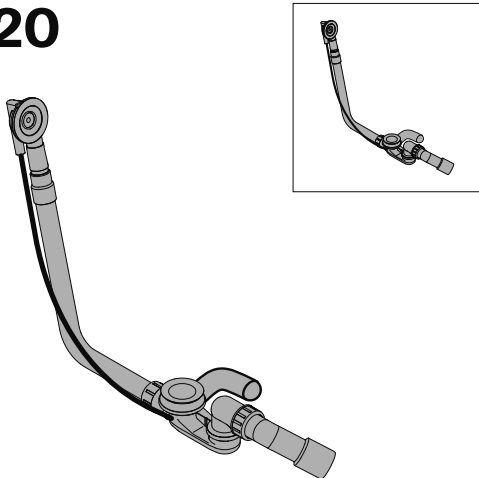
A → 16



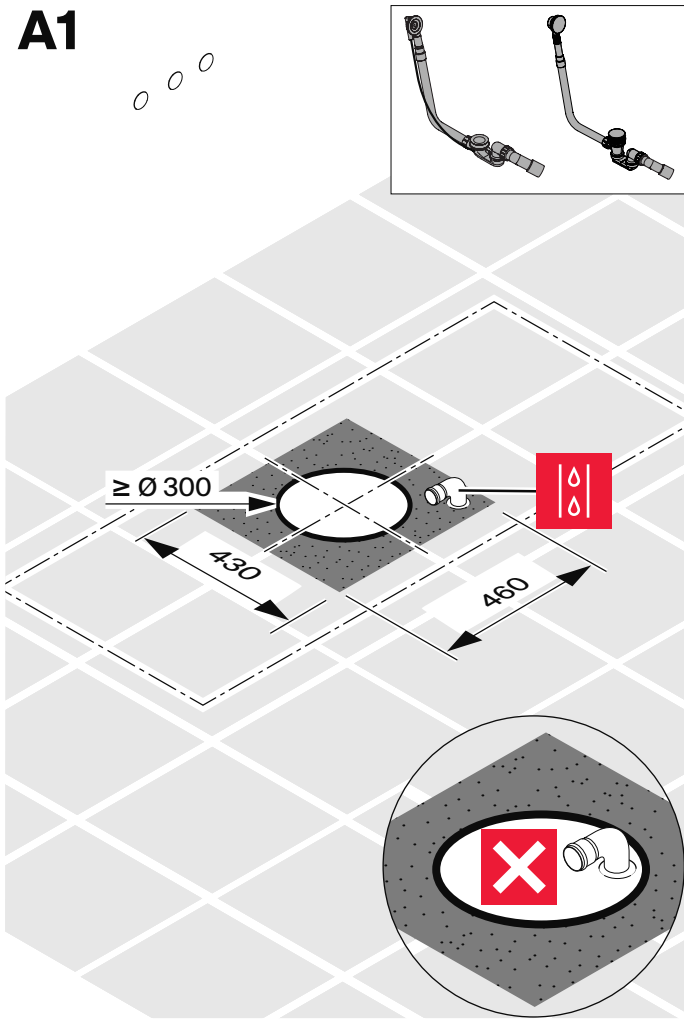
B → 18



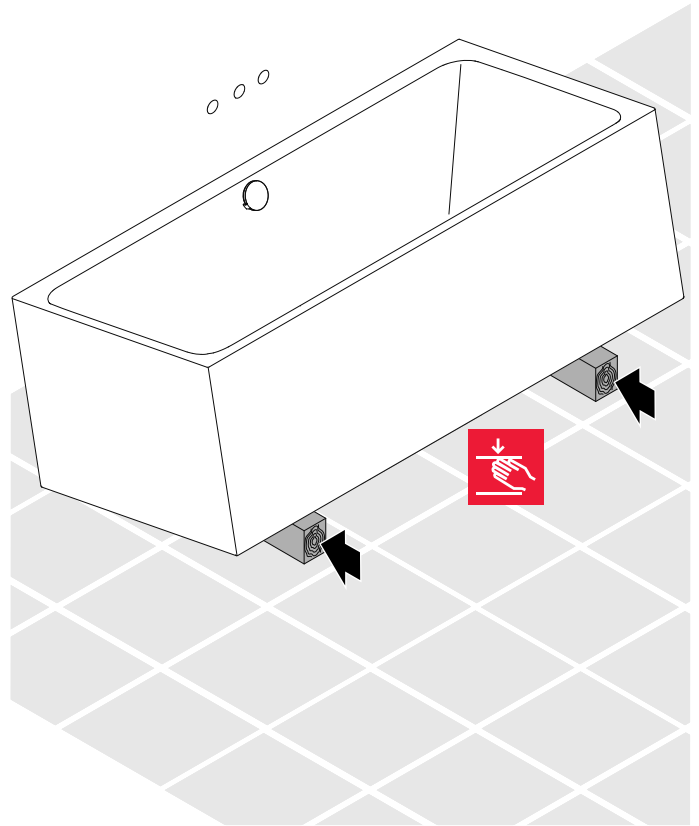
C → 20



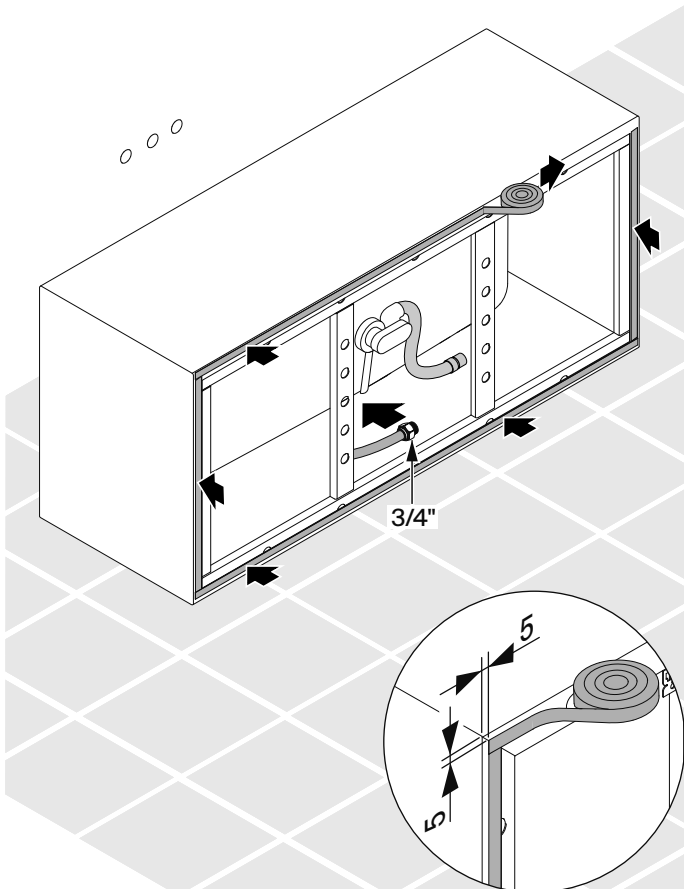
A1



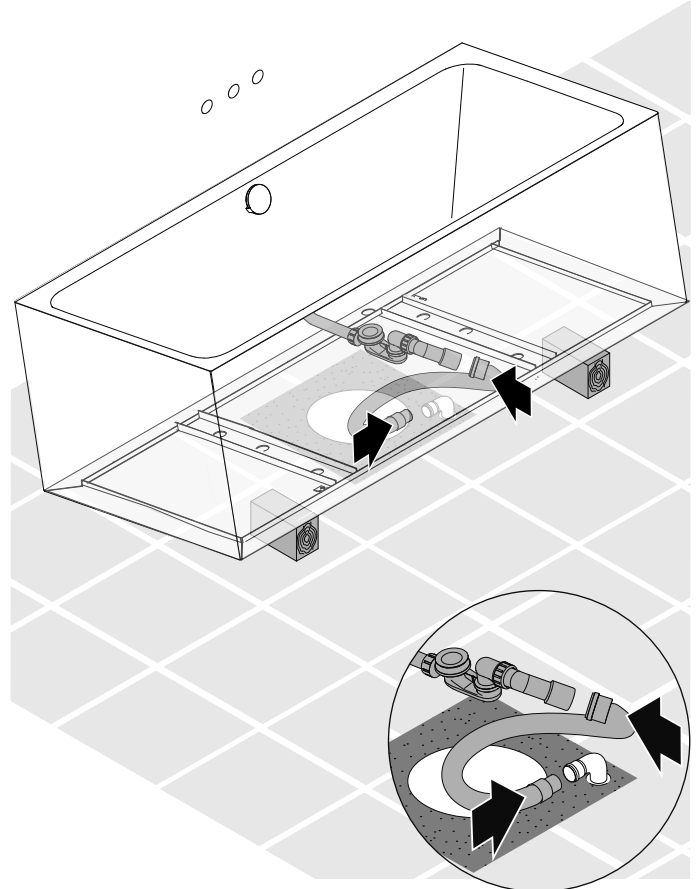
A3



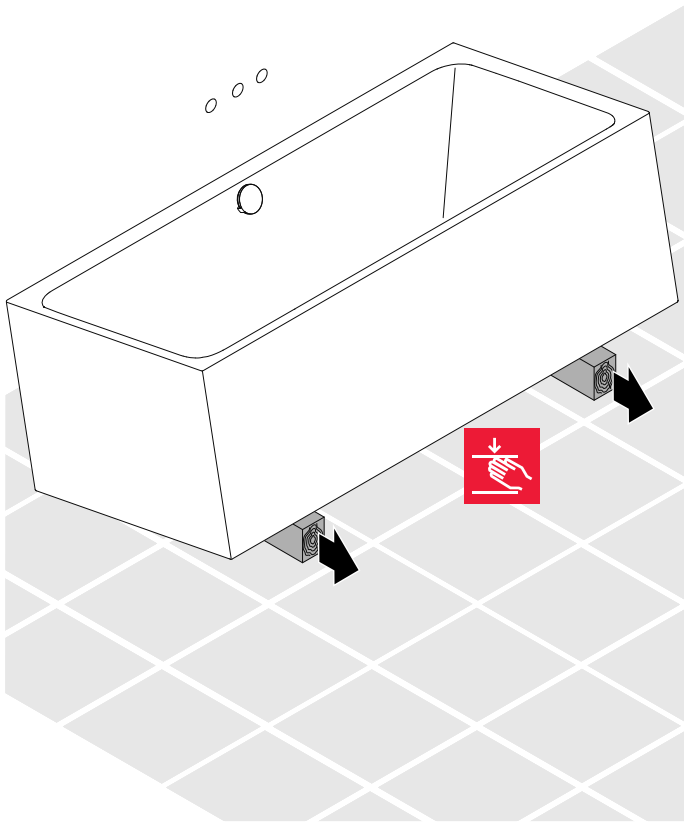
A2



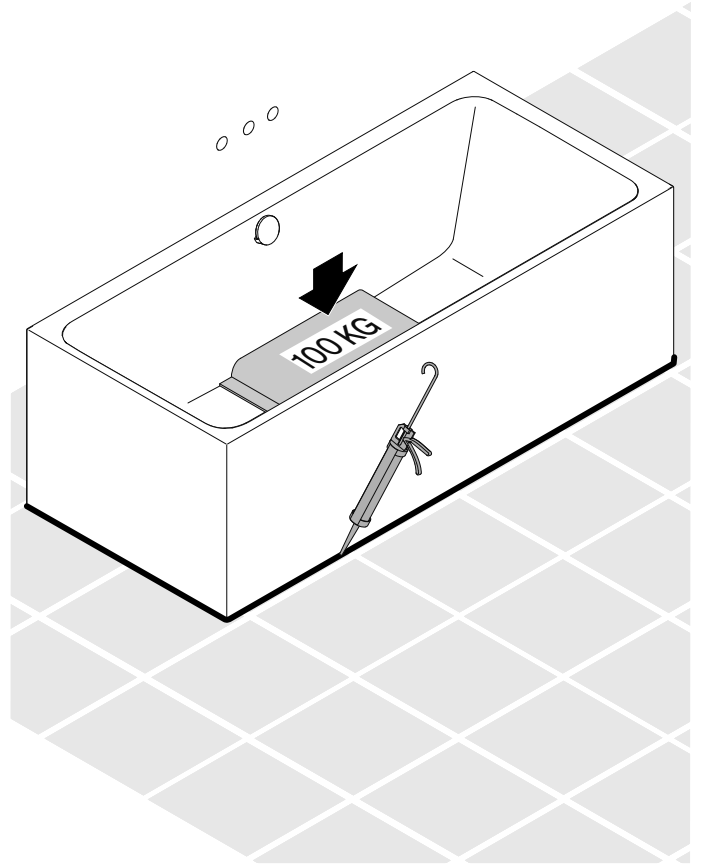
A4



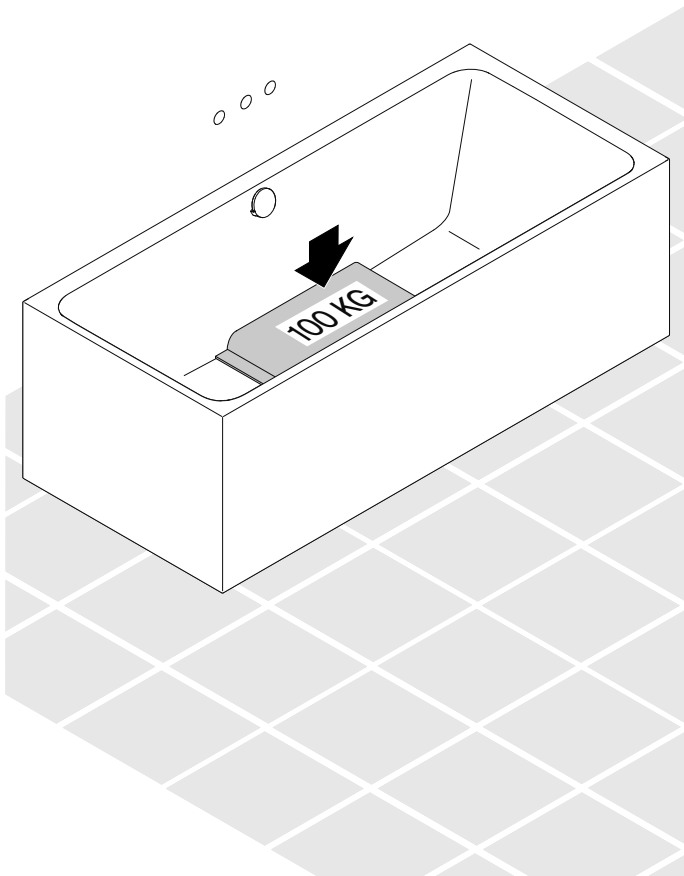
A5



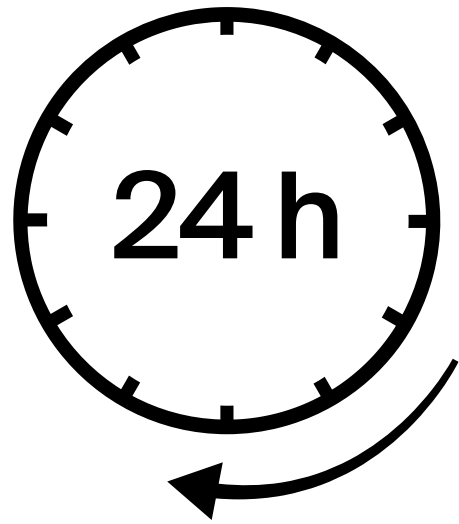
A7

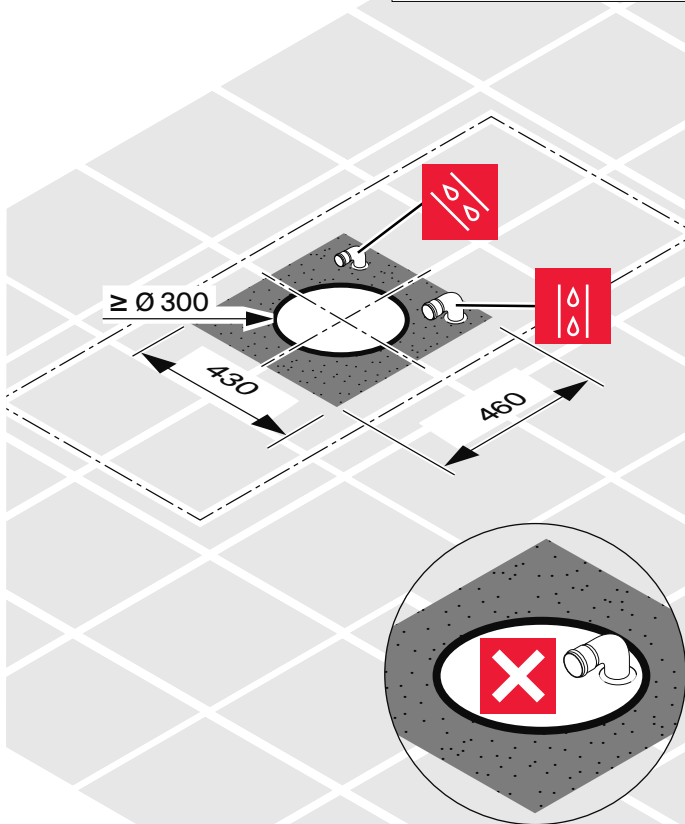
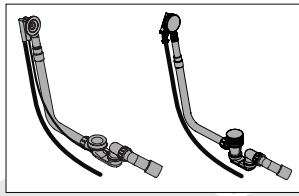
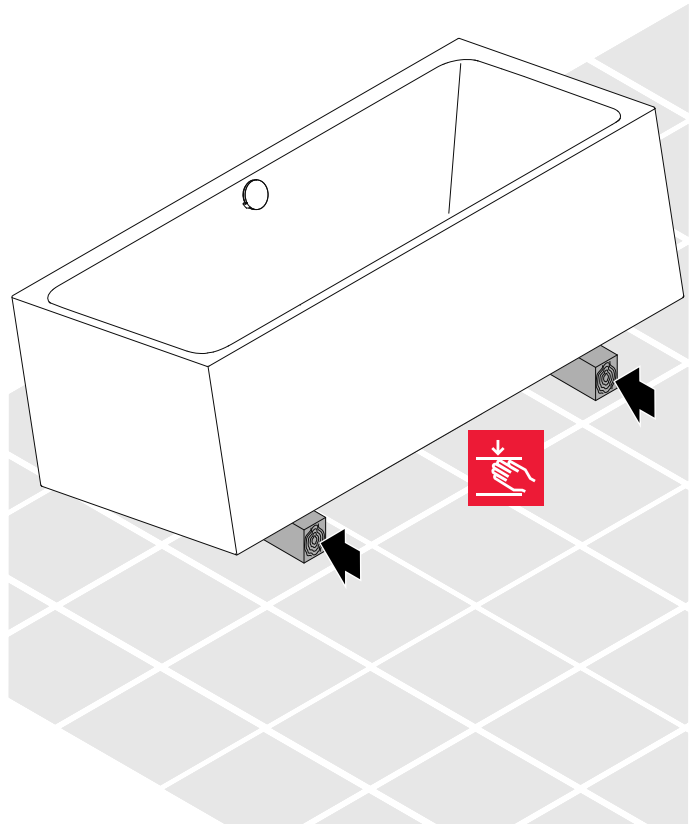
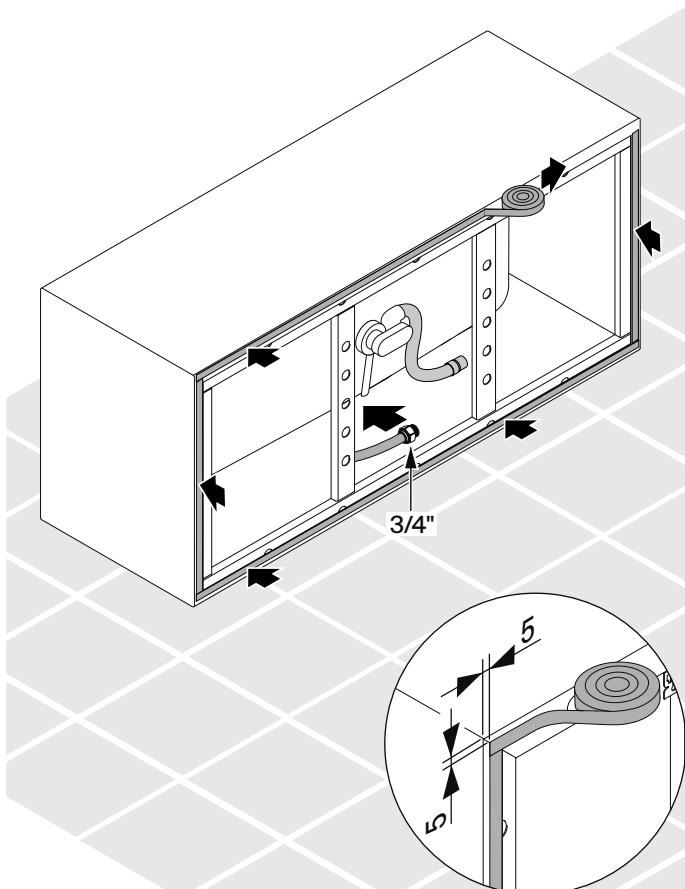
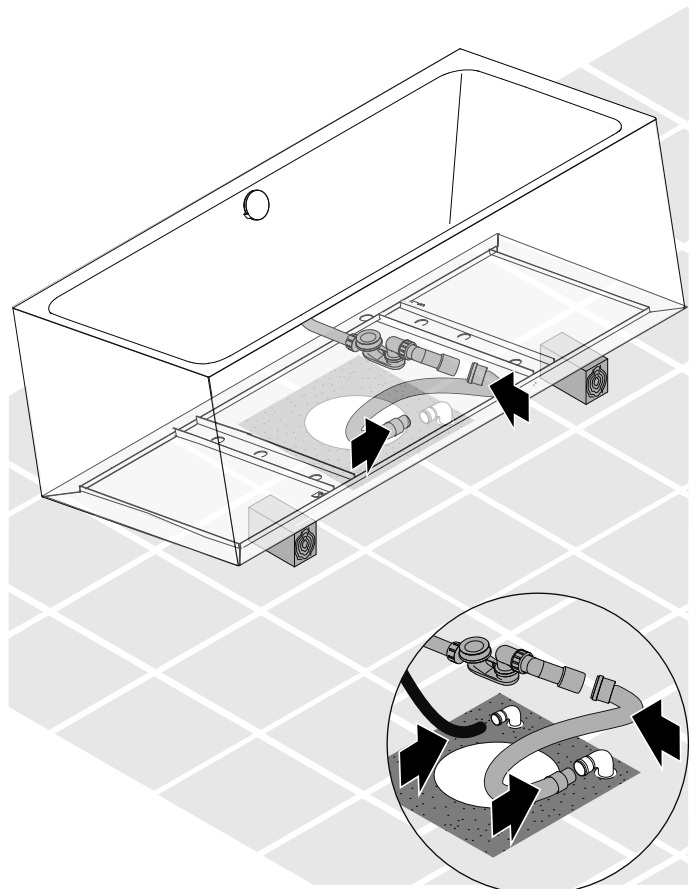


A6

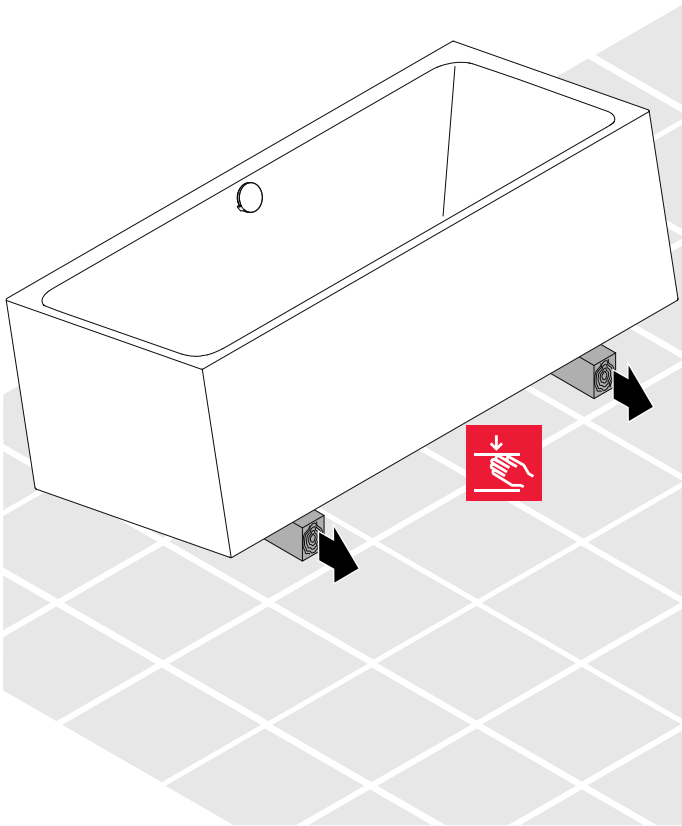


A8

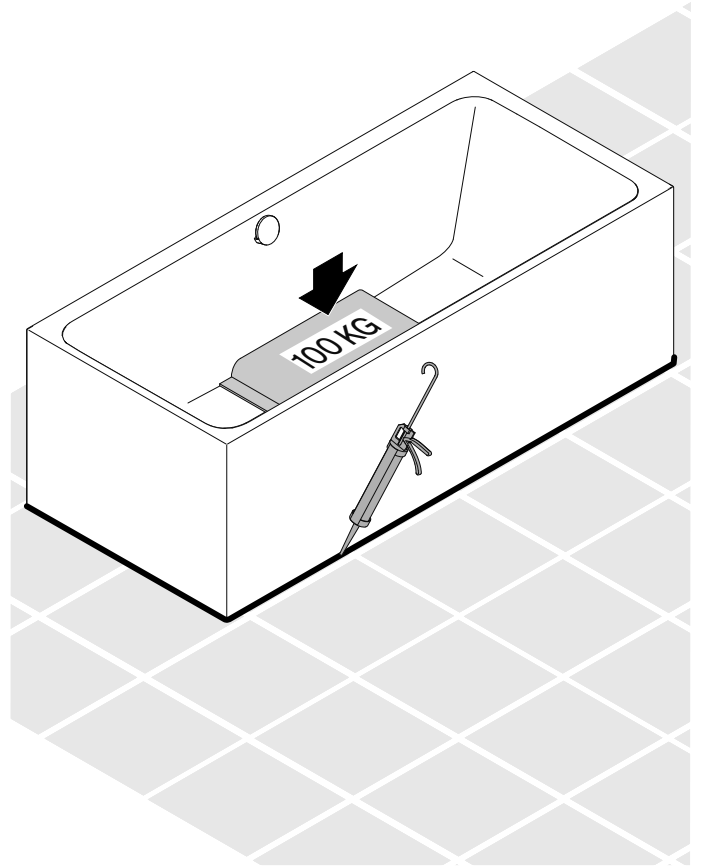


B1**B3****B2****B4**

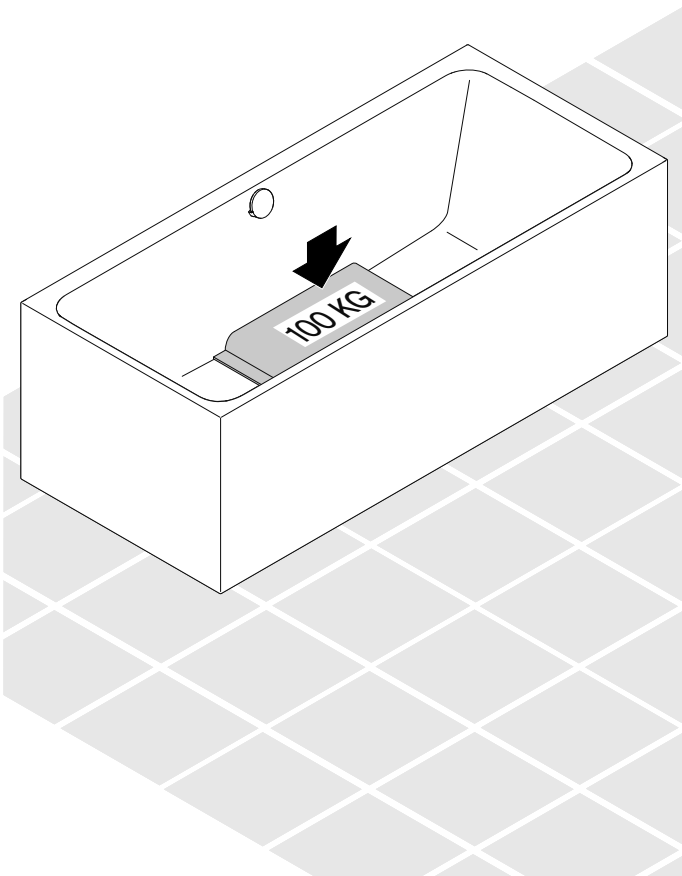
B5



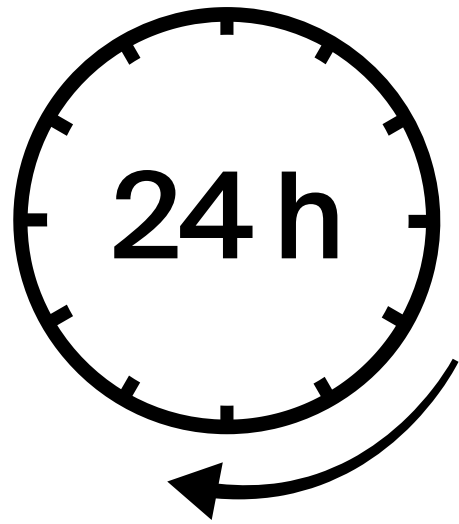
B7



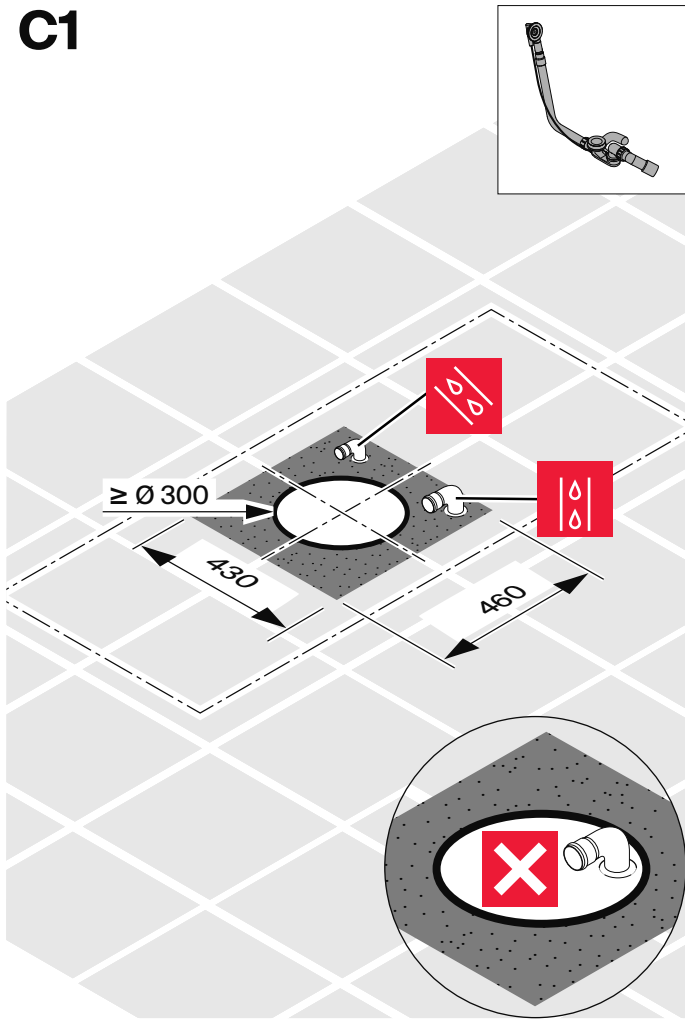
B6



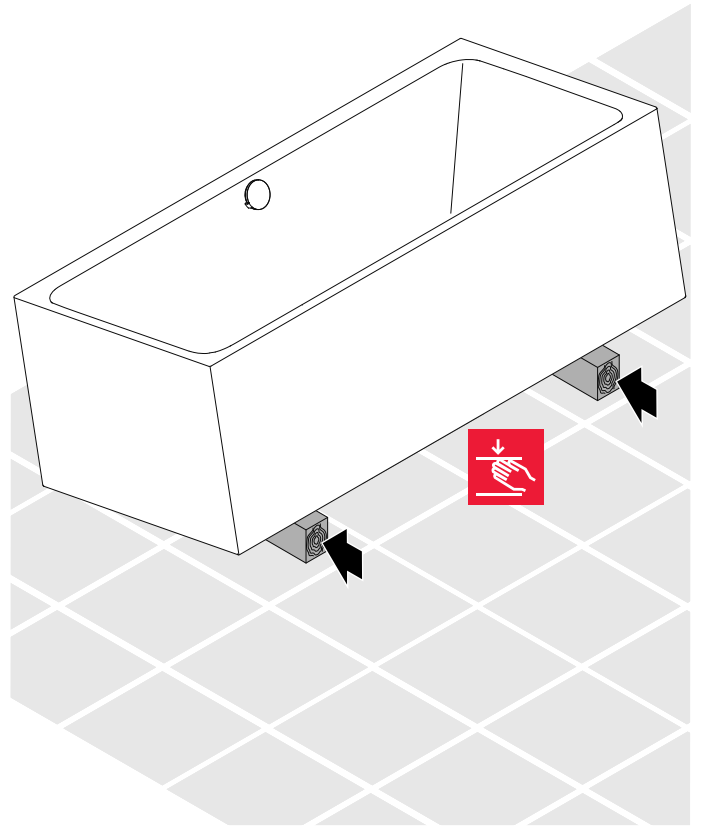
B8



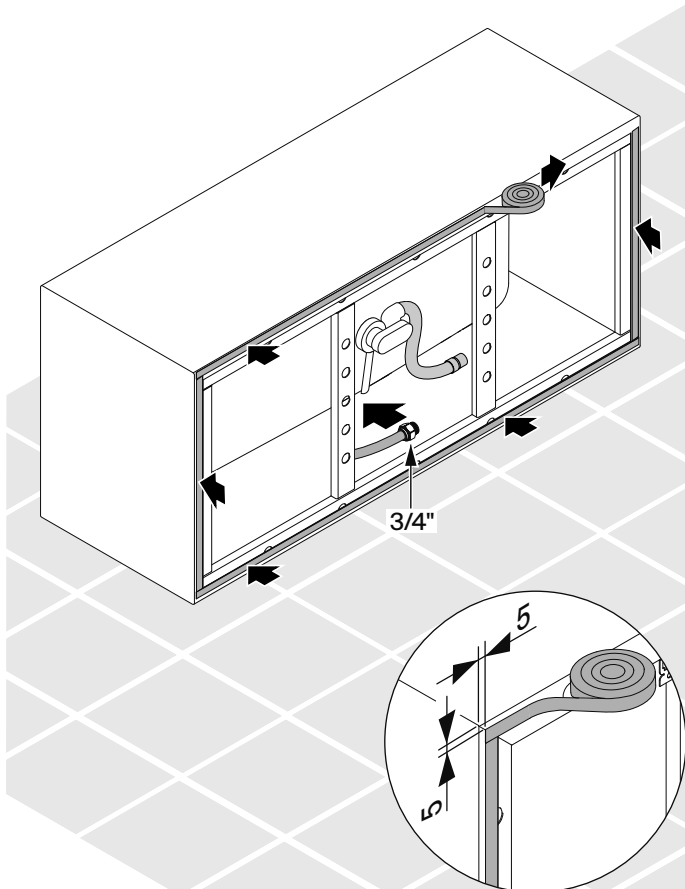
C1



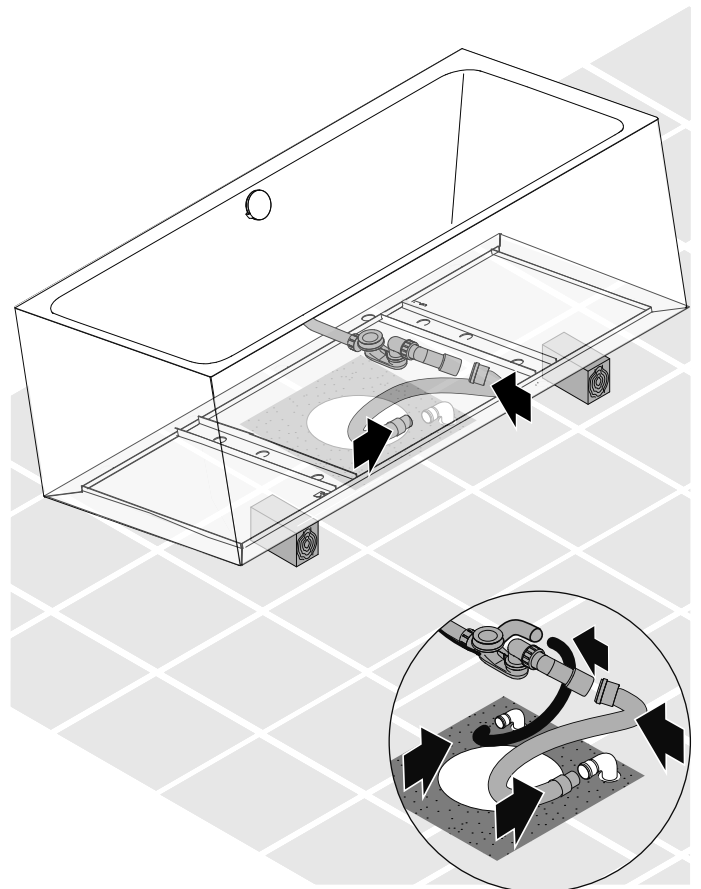
C3



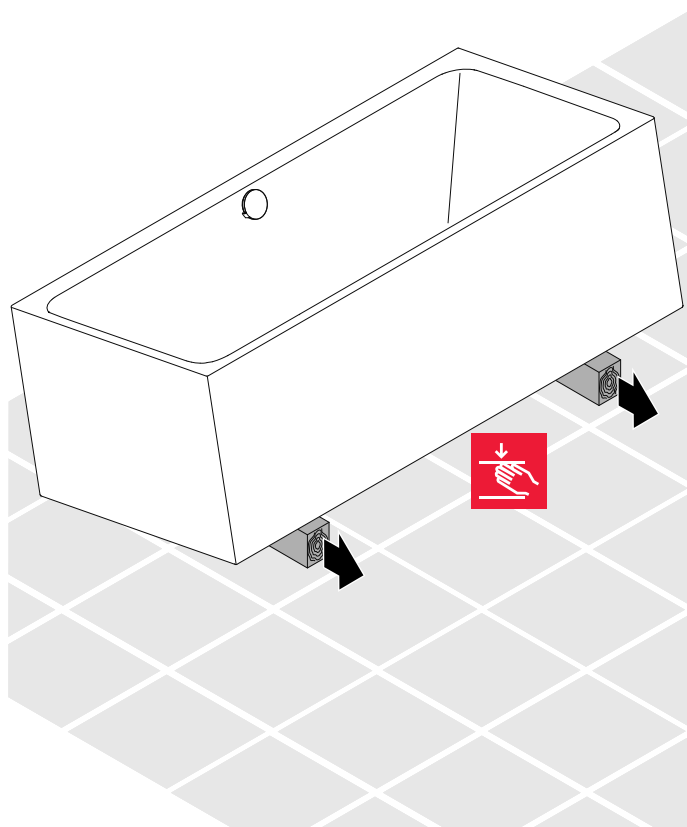
C2



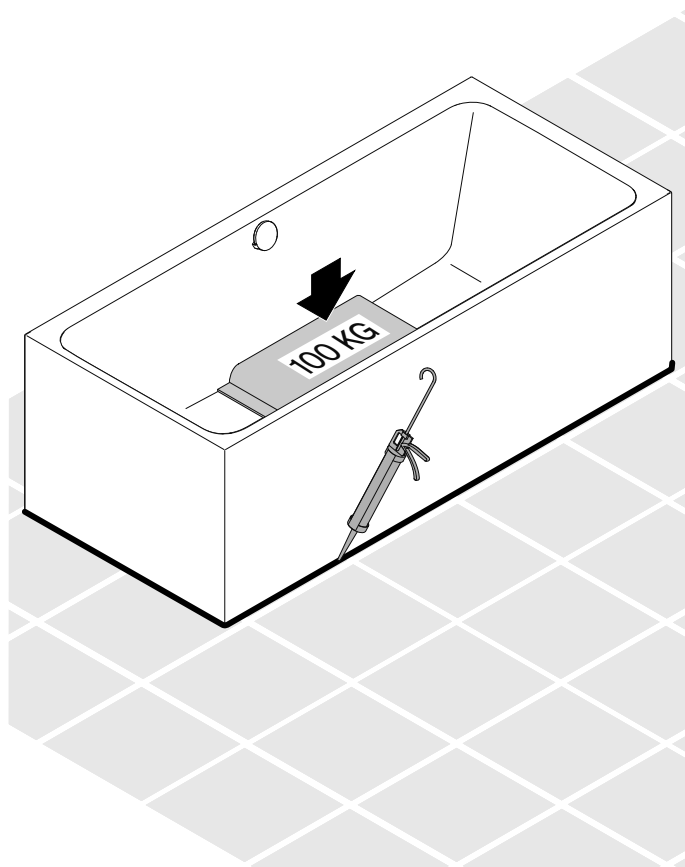
C4



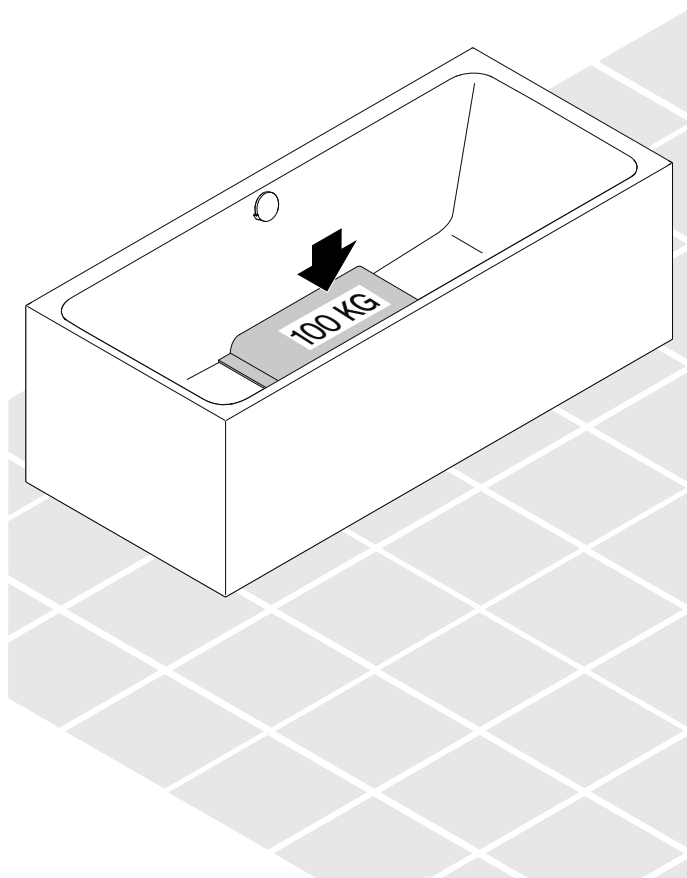
C5



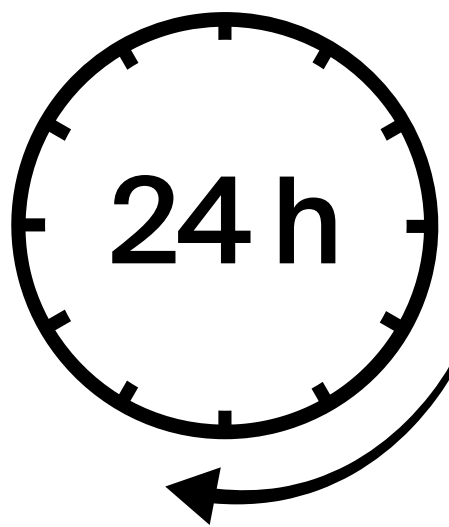
C7



C6



C8



Bette GmbH & Co. KG
Heinrich-Bette-Straße 1
33129 Delbrück
Germany
T +49 5250 511-0
F +49 5250 511-130
info@bette.de

www.my-bette.com

Rev. 7 / 11.2023 / Z0015417